

ОКП 42 7718



Общество с ограниченной ответственностью
«Научно-производственная фирма «Энергопромкомплект»

Датчики вибрации цифровые «ЦДВ»
(преобразователи вибрации измерительные цифровые)
ЦДВ.01.00 РЭ

РУКОВОДСТВО ПО ЭКСПЛУАТАЦИИ

ТУ-4277-007-47414006-2009

г. Москва
2018 г.

СОДЕРЖАНИЕ

| | Стр. |
|----------------------------------------------------------------------------------------------------------------------------------------|------|
| РУКОВОДСТВО ПО ЭКСПЛУАТАЦИИ | 2 |
| 1. Назначение и область применения | 2 |
| 1.1. Назначение цифрового датчика вибрации | 2 |
| 1.2. Область применения | 2 |
| 1.3. Условия эксплуатации | 3 |
| 1.4. Варианты исполнений датчиков | 3 |
| 1.5. Пример записи при заказе | 3 |
| 2. Основные технические данные | 4 |
| 3. Комплектность | 5 |
| 4. Устройство и принцип работы | 5 |
| 5. Обеспечение взрывозащищенности | 6 |
| 6. Подготовка датчика к работе, установка и подключение | 7 |
| 7. Обеспечение мер безопасности | 8 |
| 8. Обеспечение взрывозащищенности при монтаже и эксплуатации | 8 |
| 9. Поверка | 8 |
| 10. Техническое обслуживание | 8 |
| 11. Маркировка | 9 |
| 12. Ресурс, срок службы и хранения. Гарантии изготовителя | 9 |
| 13. Хранение | 10 |
| 14. Транспортирование | 10 |
| 15. Утилизация | 10 |
| Рис.1. Внешний вид, габаритные и установочные размеры цифровых датчиков вибрации «ЦДВ-2»; «ЦДВ-3» | 11 |
| Рис.2. Подготовка поверхности объекта для установки | 12 |
| Рис.3. Типовая схема подключения цифровых датчиков вибрации «ЦДВ - » с постоянно присоединенным кабелем | 12 |
| Рис.4. Схема измерения СКЗ виброускорения, виброскорости или виброперемещения двух-трехкоординатных датчиков вибрации «ЦДВ-2»; «ЦДВ-3» | 15 |
| 16. Лист регистрации изменений | 16 |

РУКОВОДСТВО ПО ЭКСПЛУАТАЦИИ

Настоящее руководство по эксплуатации распространяется на вибропреобразователи измерительные цифровые - датчики вибрации цифровые «ЦДВ» исполнений: «ЦДВ-2» с измерениями параметров вибрации по двум осям и «ЦДВ-3» с измерениями по трем осям.

1. Назначение и область применения.

1.1. Назначение цифрового датчика вибрации.

1.1.1. Датчики вибрации цифровые «ЦДВ» (в дальнейшем датчики) предназначены для работы в системах вибродиагностики и виброзащиты электродвигателей, вентиляторов, насосов и другого оборудования и могут применяться как для контроля и диагностики, так и для аварийной защиты наблюдаемого оборудования. «ЦДВ» предназначены для измерения параметров механических колебаний наблюдаемого объекта – среднеквадратичного значения (СКЗ) ускорения; скорости и перемещения по одной, двум или трем взаимно-перпендикулярным осям с передачей измеренных значений в цифровом виде (по протоколу RS 485 ModBus RTU). Направление осей X; Y; Z относительно корпуса «ЦДВ» см. рис. 1.

«ЦДВ» относятся к взрывозащищенному электрооборудованию группы II по ГОСТ 30852.0-2002 (МЭК 60079-0:1998) и предназначены для применения во взрывоопасных зонах в соответствии с установленной маркировкой взрывозащиты. Вид взрывозащиты – «d»-«взрывонепроницаемая оболочка» - маркировка IP67 1Exd11CT5X.

Знак «X», стоящий после маркировки взрывозащиты означает, что датчики «ЦДВ» выпускается с постоянно присоединенным 4-х или 6-ти жильным кабелем в бронеовой оплетке (кабель – КИПЭПККГ 2х2х0,6 или КИПЭПККГ 3х2х0,6; кабель КВВЭБ-ХЛ4х0,75 или КВВЭБ-ХЛ6х0,75).

Разборка и ремонт датчиков «ЦДВ» допускается только на предприятии Изготовителя.

Оболочка датчиков «ЦДВ» состоит из металлических корпуса и крышки, соединенных резьбой. Крышка датчика от несанкционированного раскручивания закреплена на корпусе фиксирующим герметиком. Внутри оболочки размещены две платы обработки и передачи данных (с встроенным микропроцессором и первичным преобразователем — датчиком ускорения) и плата термостатирования. На боковой поверхности корпуса имеется кабельный ввод и болт защитного заземления. Уплотнение кабельного ввода выполнено компаундом. Степень защиты оболочки – IP67 по ГОСТ 14254.

Основание корпуса «ЦДВ» является фланцем с 4 отверстиями для его крепления 4 винтами М5х30 на обследуемом объекте (см. рис.№1). На боковой поверхности основания «ЦДВ» лазерной гравировкой в площадке 38х18 мм нанесена маркировка.

1.1.2. Сертификат соответствия на датчик: № ТС RU С-RU.ВН02.В.00450 от 24.07.2017 г.

1.2. Область применения датчиков.

1.2.1. Областью применения датчиков является технологический и эксплуатационный контроль параметров вибрации различных промышленных машин и механизмов (электромоторов, вентиляторов, насосов и т.д.).

1.2.2. Датчики имеют взрывозащищенное исполнение с видом взрывозащиты «взрывонепроницаемая оболочка «d» и маркировкой по взрывозащиты 1Exd11CT5X по ГОСТ 30852.0-2002 (МЭК 60079-10:1998)

1.2.3. Датчики ЦДВ могут использоваться в соответствии с гл. 7.3 ПУЭ, ГОСТ 30852.0-2002 (МЭК 60079-0:1998) во взрывоопасных зонах, в которых возможно образование взрывоопасных смесей категории IIА, IIВ, IIС температурных групп Т1...Т5 по классификации ГОСТ 30852.9-2002 (МЭК 60079-10:1995), ГОСТ 30852.5-2002 (МЭК 60079-4:1975). Датчики подключаются к внешним цепям (источникам питания, контроллерам и т.д.) находящимся во взрывобезопасной зоне через постоянно присоединенный кабель.

Допускается присоединение к внешним электрическим цепям через взрывозащищенные клеммные коробки с видом взрывозащиты «взрывонепроницаемая оболочка d». (см. рис.3).

1.3. Условия эксплуатации.

1.3.1. Нормальные условия эксплуатации:

- температура окружающего воздуха, °С 20±5;
- относительная влажность воздуха, % 30...80
- атмосферное давление, кПа 84...106,7

1.3.2. Рабочие условия применения:

- температура окружающего воздуха, °С минус 60...+85;
- относительная влажность воздуха,
(при температуре 25 °С), не более % 85
- атмосферное давление, кПа 70...106,7.

1.3.3. Предельные условия транспортирования и хранения:

- температура окружающего воздуха, °С минус 50...+50;
- относительная влажность воздуха
(при температуре 35 °С), не более % 95
- атмосферное давление, кПа 60...106,7

1.4. Варианты исполнений датчиков.

Для решения различных задач Потребителя предусмотрен выпуск:

- 2-х осевого датчика «ЦДВ-2» для измерения (СКЗ) виброускорения, виброскорости и виброперемещения по одной или двум взаимоперпендикулярным осям X, Y;
- 3-х осевого датчика «ЦДВ-3» для измерения (СКЗ) виброускорения, виброскорости и виброперемещения по одной, двум или трем взаимоперпендикулярным осям X, Y, Z.

Длина кабеля L- (м) при поставке датчика указывается Заказчиком;

материал металлического корпуса ЦДВ (согласовывается с Заказчиком):

- нержавеющая сталь типа 08X18H10 (AISI 304) - **(основное исполнение по умолчанию);**
- конструкционной сталь с гальваническим медно-никелевым антикоррозионным покрытием толщиной не более 0,008 мм - исполнения **S**;
- дюралюминиевого сплава Д16 Т (Ал сплав с содержанием Mg менее 8%) с анодированным антикоррозионным покрытием толщиной не более 0,008 мм - исполнения **D**.

1.5. Пример записи при заказе.

Преобразователь вибрации цифровой измерительный – цифровой датчик вибрации ЦДВ-X-L-M-S(D) ТУ 4277-018-47414006-2009

X - количество взаимно перпендикулярных измерительных осей (X=2 или 3);

L – длина кабеля - (м) **указывается Заказчиком;**

M – число витых пар в кабеле (M=2 или 3. M=2 – принимается по умолчанию; M=3 оговаривается Заказчиком при заказе и отражается в паспорте);

S(D) – материал корпуса:

- нержавеющая сталь -основной вариант (принимается по умолчанию);
- S – конструкционная сталь с гальваническим медно-никелевым покрытием (оговаривается **Заказчиком** при заказе и отражается в паспорте);
- D - дюралюминиевый сплав Д16 Т (Ал сплав с содержанием Mg менее 8%) с анодированным антикоррозионным покрытием толщиной не более 0,008 мм (оговаривается **Заказчиком** при заказе и отражается в паспорте).

- двух/(трех) осевой цифровой датчик вибрации «ЦДВ-2» – ТУ 4277-007-47414006-2009

- «ЦДВ-Х»- наименование;
- Х - максимальное количество взаимоперпендикулярных измерительных осей - 2 (или 3);
- L – длина постоянно присоединенного кабеля (м) указывается Заказчиком;

2. Основные технические данные.

2.1 Метрологические и технические характеристики

Таблица 1 Метрологические и технические характеристики

| Наименование характеристики | Значение |
|--------------------------------------------------------------------------------------------------------------------------------------------------------------------------------------------------------------------------------------------------------------------------------------------------------------------------------------------------|---------------|
| Диапазон измерений СКЗ виброускорения на базовой частоте 20 Гц, м/с ² | от 0,2 до 10 |
| Диапазон рабочих частот при измерении СКЗ виброускорения, Гц | от 2 до 100 |
| Пределы допускаемой основной относительной погрешности измерений СКЗ виброускорения в диапазоне рабочих амплитуд и частот, % | ±10 |
| Диапазон измерений СКЗ виброскорости на базовой частоте 20 Гц, мм/с | от 2 до 20 |
| Диапазон рабочих частот при измерении СКЗ виброскорости, Гц | от 3 до 100 |
| Пределы допускаемой основной относительной погрешности измерений СКЗ виброскорости, % от 3 до 5 Гц включ. св. 5 до 100 Гц | ±25 ±10 |
| Диапазон измерений СКЗ виброперемещения на базовой частоте 20 Гц, мкм | от 100 до 400 |
| Диапазон рабочих частот при измерении СКЗ виброперемещения, Гц | от 15 до 45 |
| Пределы допускаемой основной относительной погрешности измерений СКЗ виброперемещения в диапазонах рабочих амплитуд и частот, % | ±10 |
| Относительный коэффициент поперечного преобразования, %, не более | ±10 |
| Нормальные условия измерений: - температура окружающей среды, °С | от +15 до +25 |
| Пределы допускаемой дополнительной относительной погрешности измерений СКЗ виброускорения (виброскорости, виброперемещения) в диапазонах рабочих амплитуд и частот, вызванной изменением температуры окружающей среды от нормальных условий (от +15 до +25 °С) в диапазоне рабочих температур, %/ 10 °С | ±0,2 |
| Условия эксплуатации: -диапазон рабочих температур, °С | от -60 до +85 |
| Напряжение питания постоянного тока, В | от 22 до 32 |
| Потребляемый ток, мА, не более | 150 |
| Масса (без кабеля), кг, не более | 1 |
| Масса кабеля, кг/м, не более | 0,4 |
| Габаритные размеры (длина×ширина×высота), мм, не более | 50×75×60 |
| Примечание – метрологические характеристики на датчики вибрации цифровые «ЦДВ» нормируются одинаково для каждой измерительной оси. Для датчиков «ЦДВ-2» метрологические характеристики нормируются для двух ортогональных осей X, Y. Для датчиков «ЦДВ-3» метрологические характеристики нормируются для трех ортогональных осей X, Y и Z. | |

2.2 Программное обеспечение

Датчики вибрации цифровые «ЦДВ» имеют встроенное и автономное программное обеспечение (далее – ПО).

Встроенное ПО зашито в микропроцессор, находящийся на измерительной плате датчика, которое обеспечивает математическое преобразование входных данных от емкостных акселерометров в измеряемые величины (СКЗ виброускорения, виброскорости и виброперемещения), а так же управление процессом передачи данных по цифровому каналу связи.

Для обмена данными датчика с компьютером используется автономное ПО, которое отображает цифровые данные, полученные от датчика.

Программное обеспечение датчика включает в себя программу vconfig, предназначенную для настройки и мониторинга параметров датчика.

Защита автономного ПО от преднамеренных изменений обеспечивается средствами операционной системы путем установки пароля для вхождения в файл программы.

Защита автономного ПО от непреднамеренных воздействий обеспечивается функциями резервного копирования.

Идентификация встроенного ПО осуществляется при каждом подключении к датчику путем считывания его идентификационных данных.

Уровень защиты программного обеспечения от непреднамеренных и преднамеренных изменений в соответствии с Р 50.2.077-2014 – низкий.

Таблица 2 – Идентификационные данные программного обеспечения

| Идентификационные признаки | Значение |
|-------------------------------------------------|----------------------------------|
| Автономная часть ПО | |
| Идентификационное наименование ПО | vconfig |
| Номер версии (идентификационный номер) ПО | не ниже V 0.3 |
| Цифровой идентификатор ПО | 2acdc91ff2ee51bc4cae79e48d8359ca |
| Алгоритм вычисления цифрового идентификатора ПО | MD5 |
| Встроенная часть ПО | |
| Идентификационное наименование ПО | vibro_v1_4_1.7g.hex |
| Номер версии (идентификационный номер) ПО | 1.4 |
| Цифровой идентификатор ПО | 191581be3a091bcc664b99833d1b88ee |
| Другие идентификационные данные, если имеются | MD5 |

3 Комплектность

Таблица 3 – Комплектность датчиков вибрации цифровых «ЦДВ»

| Наименование | Обозначение | Кол-во | Примечание |
|----------------------------------------------|------------------|----------|---------------------------------------------------------------|
| Датчик вибрации цифровой | ЦДВ-2 (ЦДВ-3) | 1 шт. | Поставляется с кабелем. Длина кабеля согласуется с заказчиком |
| Крепежные винты | | 1 компл. | - |
| Паспорт | ЦДВ.01.00 ПС | 1 экз. | - |
| Руководство по эксплуатации | ЦДВ.01.00 РЭ | 1 экз. | На отгружаемую партию «ЦДВ» |
| Программное обеспечение на цифровом носителе | vconfig | 1 шт. | На отгружаемую партию «ЦДВ» |
| Методика поверки | МП 204/3-09-2018 | 1 экз. | На отгружаемую партию «ЦДВ» |

1

4. Устройство и принцип работы.

Датчики вибрации цифровые «ЦДВ-2», «ЦДВ-3» являются приборами (электрооборудованием во взрывозащищенной оболочке с видом взрывозащиты «взрывонепроницаемая оболочка» - маркировка IP67 1Exd11CT5X) с встроенным микропроцессором (смонтирован на измерительной плате), который преобразует (аналого-цифровое преобразование) аналоговые U-сигналы от первичных сенсоров ускорения – емкостных акселерометров в цифровые данные СКЗ измеряемого виброускорения, виброскорости и виброперемещения (рассчитывается интегрированием ускорения). В герметичном корпусе датчика, находится также плата подогрева и термостатирования, которая обеспечивает работоспособность электронных компонентов измерительной платы при рабочих условиях эксплуатации датчика до минус 60°С. Внутри герметичного корпуса датчика имеются 4 клеммы для подключения 4 жил бронекабеля (см. рис.№1). По клеммам

1, 2 осуществляется подача электропитания DC (22...32) В, 150 мА, а с клемм 3, 4 во внешнюю цепь выдаются результаты измерений среднеквадратичного значения (СКЗ) ускорения, скорости и перемещения по одной, двум или трем взаимоперпендикулярным осям в цифровом виде (по протоколу RS-485 Modbus RTU).

Кроме того датчик осуществляет:

- частотную НЧ и ВЧ фильтрацию сигнала;
- дистанционно программируемое технологическое конфигурирование сетевого адреса и скорости обмена, дистанционный ввод заводского номера с хранением параметров настройки в энергонезависимой памяти;
- дистанционная автоматическая проверка-тестирование всех параметров датчика (программой vconfig).

Герметичный ввод бронекабеля в корпус датчика производится на предприятии Изготовителя, и разборка его Потребителем не допускается. В основании корпуса датчика имеется фланец с 4 отверстиями для его крепления 4 винтами М5х30 (в комплекте с шайбами М5 и гроверными шайбами М5) на обследуемом объекте (см. рис.№1). В основании корпуса датчика также имеется винт М5х10 (в комплекте с шайбой М5 и гроверной шайбой М5) для заземления согласно гл. 7.3 ПУЭ, ГОСТ 30852.13-2002 (МЭК 60079-14:1996). Также для выравнивания потенциалов при присоединении к взрывозащищенным клеммным коробкам (1Exd11CT5) следует использовать металлическую оплетку-броню постоянно присоединенного кабеля цифрового датчика вибрации (см. рис.№1; 3).

5. Обеспечение взрывозащищенности.

5.1 Датчики с видом взрывозащиты «взрывонепроницаемая оболочка d», температурным классом – Т5 по ГОСТ 30852.0-2002 (МЭК 60079-0:1998), соответствуют требованиям ГОСТ 30852.0-2002 (МЭК 60079-0:1998), ГОСТ 30852.1-2002 (МЭК 60079-1:1998), требованиям безопасности, установленным ГОСТ 12.2.003, ГОСТ 12.2.007.0, а также конструкторской документации, согласованной с ОС ВСИ ВНИИФТРИ.

Взрывозащита датчиков обеспечивается следующими средствами:

5.1.1 «ЦДВ» имеет взрывозащищенное исполнение с видом взрывозащиты «взрывонепроницаемая оболочка d», относится к взрывозащищенному электрооборудованию группы II, подгруппы IIС, температурный класс Т5; имеет маркировку взрывозащиты 1ExdIICT5 X и предназначен для внутренней и наружной установки в потенциально взрывоопасных средах по ГОСТ 30852.0-2002 (МЭК 60079-0:1998), ГОСТ 30852.1-2002 (МЭК 60079-1:1998).

5.1.2 Взрывоустойчивость и взрывонепроницаемость оболочки соответствует требованиям для электрооборудования подгруппы IIС по ГОСТ 30852.1-2002 (МЭК 60079-1:1998).

5.1.3 Параметры взрывонепроницаемых соединений: осевая длина резьбы, число витков зацепления резьбовых соединений, длина герметизированного резьбового соединения соответствует требованиям ГОСТ 30852.1-2002 (МЭК 60079-1:1998) для электрооборудования подгруппы IIС.

5.1.4 Кабельный ввод обеспечивает прочное и постоянное уплотнение кабеля. Элементы уплотнения соответствуют требованиям взрывозащиты по ГОСТ 30852.1-2002 (МЭК 60079-1:1998).

5.1.5 Механическая прочность оболочки датчиков «ЦДВ» соответствует требованиям для электрооборудования с высокой опасностью механических повреждений по ГОСТ 30852.0-2002 (МЭК 60079-0:1998).

5.1.6 Фрикционная и электростатическая искробезопасность оболочки, выполненной из алюминиевого сплава, обеспечивается содержанием в сплаве магния менее 7,5%.

5.1.7 Максимальная температура нагрева оболочки не превышает 100 °С, что соответствует температурному классу Т5 по ГОСТ 30852.0-2002 (МЭК 60079-0:1998).

5.1.8 Подключение датчика к внешним цепям (источникам питания, контроллерам и т.д.), находящимся вне взрывоопасной зоны, осуществляется через постоянно

присоединенный кабель согласно сопроводительной документации на эти приборы. Допускается присоединение датчика к внешним электрическим цепям через взрывозащищенные клеммные коробки, имеющие вид взрывозащиты «взрывонепроницаемая оболочка d» и находящиеся во взрывоопасной зоне.

«ЦДВ» имеет элемент для заземления по ГОСТ 12.2.007.0, выполненный по ГОСТ 21130-75.

ВНИМАНИЕ! Для заземления согласно гл. 7.3 ПУЭ, ГОСТ 30852.13-2002 (МЭК 60079-13:1998) следует использовать винт М5х10 (с шайбой) в основании корпуса датчика. Также для выравнивания потенциалов при присоединении к взрывозащищенным клеммным коробкам следует использовать металлическую оплетку-броню постоянно присоединенного кабеля.

5.1.9 Конструкция корпуса датчиков выполнена с учетом общих требований ГОСТ 30852.0-2002 (МЭК 60079-0:1998) для электрооборудования, размещаемого во взрывоопасных зонах. Уплотнения и соединения элементов конструкции обеспечивают степень защиты оболочки не ниже IP67 по ГОСТ 14254-2015 (IEC 60529:2013).

5.1.10 На корпусе датчиков «ЦДВ» имеется предупредительная надпись, табличка с указанием маркировки взрывозащиты и знака «X».

5.1.11 Эксплуатация датчика проводится в соответствии с требованиями ТР ТС 012/2011, ГОСТ 30852.13-2002 (МЭК 60079-14:1996), других нормативных документов, регламентирующих применение электрооборудования во взрывоопасных зонах, и руководства по эксплуатации ЦДВ.01.00 РЭ. Разборка и ремонт «ЦДВ», для сохранения его взрывобезопасности, производится только на предприятии-изготовителе.

5.1.12 Знак «X», следующий за маркировкой взрывозащиты, означает, что датчики «ЦДВ» выпускаются с постоянно присоединенным кабелем. Подключение датчиков к внешним устройствам проводится в соответствии с требованиями руководства по эксплуатации ЦДВ.01.00 РЭ.

6. Подготовка датчика к работе, установка и подключение.

6.1. Подготовьте опорную площадку на поверхности обследуемого объекта, согласно рис. №2. Установите датчик на подготовленную поверхность обследуемого объекта, закрепите его с помощью четырех винтов М5х30 (в комплекте с шайбами М5 и гроверными шайбами М5). Закрепите на расстоянии 50-100 мм от кабельного ввода «ЦДВ» фиксатор «первой точки» крепления кабеля на подготовленной площадке с помощью двух винтов М5х25 (в комплекте с шайбами М5 и гроверными шайбами М5) см. рис. 1.1. **ВНИМАНИЕ!** Не допускается при монтаже изгиб кабеля с радиусом изгиба меньшим 15-ти радиусов кабеля. **ВНИМАНИЕ!** Не допускается при монтаже образование свободно свисающих участков кабеля вблизи «первой точки» крепления. **ВНИМАНИЕ!** Эти требования следует выполнять при первичной и периодических поверках. Закрепите провод заземления к заземляющей клемме датчика винтом М5х10 (в комплекте с шайбой М5 и гроверной шайбой М5). Датчики подключаются через свой постоянно присоединенный кабель к внешним цепям (источникам питания, контроллерам и т.д.), находящимся во взрывобезопасной зоне согласно сопроводительной документации на эти приборы согласно рис.№1, 3; либо к клеммным коробкам с взрывозащитой вида «d» находящимся во взрывоопасной зоне.

6.2. **ВНИМАНИЕ!** При подключении к взрывозащищенным клеммным коробкам нескольких «ЦДВ» не допускается соединение «звездой» (такое соединение может приводить к сбоям при передаче цифрового сигнала). На концах линии связи должны устанавливаться согласующие резисторы (с номиналом равным волновому сопротивлению кабеля – 120 Ом)

6.3. Для обеспечения взрывозащищенности при монтаже следует выполнять:

- все подключения и отключения «ЦДВ» следует проводить при отключении электропитания;
- обязательное заземление «ЦДВ»;

Разборку и ремонт датчика, для сохранения его взрывобезопасности, необходимо производить только на предприятии-изготовителе.

7. Обеспечение мер безопасности.

7.1. Датчики соответствуют общим требованиям безопасности по ГОСТ 12.2.003.

7.2. По способу защиты человека от поражения электрическим током вибродатчики соответствуют III классу по ГОСТ 12.2.007.

7.3. При обслуживании, испытаниях прибора следует соблюдать "Правила технической эксплуатации электроустановок потребителей", утвержденные Госэнергонадзором.

8. Обеспечение взрывозащищенности при монтаже и эксплуатации.

8.1 К эксплуатации датчиков допускаются лица, изучившие настоящее руководство и прошедшие необходимый инструктаж.

8.2 Прежде чем приступить к монтажу датчиков, необходимо осмотреть их. При этом необходимо проверить маркировку взрывозащиты, крепежные элементы заземления, а также убедиться в целостности корпуса.

8.3 Монтаж датчиков производится в соответствии с требованиями настоящего руководства по эксплуатации.

8.4 Датчики заземляются через зажим заземления.

8.5 По окончании монтажа необходимо проверить сопротивление заземления.

Сопротивление соединительной линии до шины заземления не должно превышать 4 Ом.

8.6 При эксплуатации необходимо руководствоваться настоящим руководством по эксплуатации, «Правилами технической эксплуатации электроустановок потребителей» (5-е изд., глава 3.4), «Правилами по охране труда при эксплуатации электроустановок», утв. Приказом от 24 июля 2013 года № 328н.

8.7 При эксплуатации изделие должно подвергаться периодическому внешнему и профилактическому осмотрам. При внешнем осмотре необходимо проверить:

- отсутствие обрыва или повреждения изоляции соединительных кабелей;
- отсутствие обрыва заземляющего провода;
- надежность присоединения кабелей;
- прочность крепления изделия и заземляющего болтового соединения;
- отсутствие вмятин и видимых механических повреждений, а также пыли и грязи на корпусе изделия.

9. Поверка

Поверка осуществляется по документу МП 204/3-09-2018 «Датчики вибрации цифровые «ЦДВ». Методика поверки», утвержденному ФГУП «ВНИИМС» «22» мая 2018 г. Межповерочный интервал — 3 года.

Основные средства поверки: поверочная вибрационная установка 2-го разряда по ГОСТ Р 8.800-2012.

Допускается применение аналогичных средств поверки, обеспечивающих определение метрологических характеристик поверяемых датчиков с требуемой точностью.

Знак поверки наносится на свидетельство о поверке и (или) в паспорт.

10. Техническое обслуживание.

10.1. Техническое обслуживание датчика включает в себя:

- визуальный профилактический осмотр,
- плановую периодическую проверку метрологических характеристик датчика (поверку).

10.2. Профилактический осмотр датчика должен производиться не реже одного раза в месяц. При этом проверяется внешний вид датчика, исправность соединительного кабеля. Любая попытка вскрытия корпуса и (или) проведения ремонта прекращает действие гарантийных обязательств.

10.3. Поверка метрологических характеристик датчика должна производиться не реже одного раза в 3 года в соответствии с утвержденной методикой поверки. Сведения о проведенных поверках должны приводиться в Паспорте и заверяться подписью ответственного лица.

11. Маркировка

На корпусе «ЦДВ» лазерной гравировкой, выполненной в площадке 18x38 мм, нанесены следующие данные:

- наименование предприятия-изготовителя;
- наименование цифрового датчика вибрации - «ЦДВ»;
- заводской номер по системе нумерации предприятия-изготовителя;
- маркировка взрывозащиты по ГОСТ 30852.0-2002;
- наименование органа по сертификации, регистрационный номер сертификата соответствия;
- специальный знак взрывобезопасности в соответствии с ТР ТС 012/2011;
- единый знак обращения продукции на рынке государств-членов Таможенного союза;
- диапазон температуры окружающего воздуха;
- электрические параметры взрывозащищенного оборудования;
- маркировка степени защиты (от воздействия твердых тел и воды) по ГОСТ 14254-2015 (IEC 60529:2013);
- страна-изготовитель;
- знак Госреестра по ПР 50.2.009.

Знак утверждения типа наносится на титульный лист руководства по эксплуатации и паспорт типографским способом.

Номер технических условий, год и месяц выпуска указываются в паспорте ЦДВ.01.00 ПС.

12. Ресурс, срок службы и хранения. Гарантии изготовителя.

12.1. Полный срок службы цифрового датчика вибрации - десять лет.

12.2. Средняя наработка на отказ не менее **40 000 часов.**

12.3. Изготовитель гарантирует соответствие датчиков требованиям ТУ -4277-007-47414006-2009 при соблюдении потребителем условий эксплуатации, транспортирования и хранения, установленных руководством по эксплуатации.

12.4. Гарантийный срок эксплуатации - 18 месяцев со дня отгрузки изделия с предприятия-изготовителя. Изготовитель обязан безвозмездно заменить или отремонтировать датчики, у которых в течение указанного срока будет обнаружено несоответствие параметров требованиям технических условий.

12.5. За дефекты, поломки и механические повреждения, вызванные несоблюдением потребителем правил хранения, транспортирования, эксплуатации, изготовитель ответственности не несет. Ремонт датчиков по истечении гарантийного срока производится изготовителем за отдельную плату. Оплата расходов за пересылку производится потребителем, отправляющим датчик.

12.6. При обнаружении неисправностей датчика рекламации направлять по адресу **изготовителя: ООО «НПФ «Энергопромкомплект» 105094, Россия, г. Москва, ул. Б. Семеновская, д.42/2-4, стр. 2.**

При составлении рекламации следует указать:

- заводской номер датчика, дату выпуска, время приобретения;
- срок эксплуатации и наработку в часах;

- был ли датчик в ремонте, и что в нем исправлялось;
- полное название организации, эксплуатирующей датчик и ее адрес;
- должность, фамилия, имя, отчество составителя рекламации, номер телефона;
- характер дефекта (или некомплектности);
- дата составления рекламации.

13. Хранение.

13.1. Датчики могут храниться в упаковке предприятия изготовителя в течение 6 месяцев со дня отгрузки с предприятия изготовителя.

Условия хранения датчиков в части воздействия климатических факторов внешней среды должны соответствовать группе условий хранения **Л ГОСТ 15150.**

13.2. В местах хранения не допускается наличие паров ртути, щелочей и других химических веществ, вызывающих коррозию.

13.3. Хранение датчиков без консервации и без упаковки не допускается.

14. Транспортирование.

14.1. Транспортирование датчиков должно осуществляться в крытых транспортных средствах любого вида транспорта (воздушным - при условии размещения датчика в герметизированном отсеке) при температуре от минус 50 до плюс 50 °С.

14.2. Транспортирование производится в соответствии с правилами, действующими на соответствующем виде транспорта.

14.3. После транспортирования при отрицательных температурах необходимо выдержать приборы не менее 8 ч при температуре помещения, в котором они будут эксплуатироваться.

15. Утилизация.

15.1. Датчик экологически безопасен и при эксплуатации не выделяет вредных и опасных веществ и излучений.

15.2. При утилизации датчика запрещается сжигать его конструктивные элементы во избежание выделения вредных веществ.

Рис. 2. Подготовка поверхности объекта для установки датчиков вибрации «ЦДВ-2»; «ЦДВ-3»

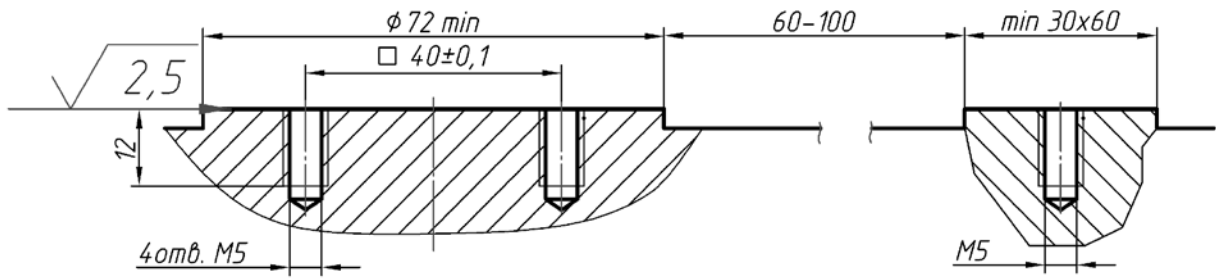


Рис. 3. Типовая схема подключения цифровых датчиков вибрации «ЦДВ-2»; «ЦДВ-3» с постоянно присоединенным кабелем

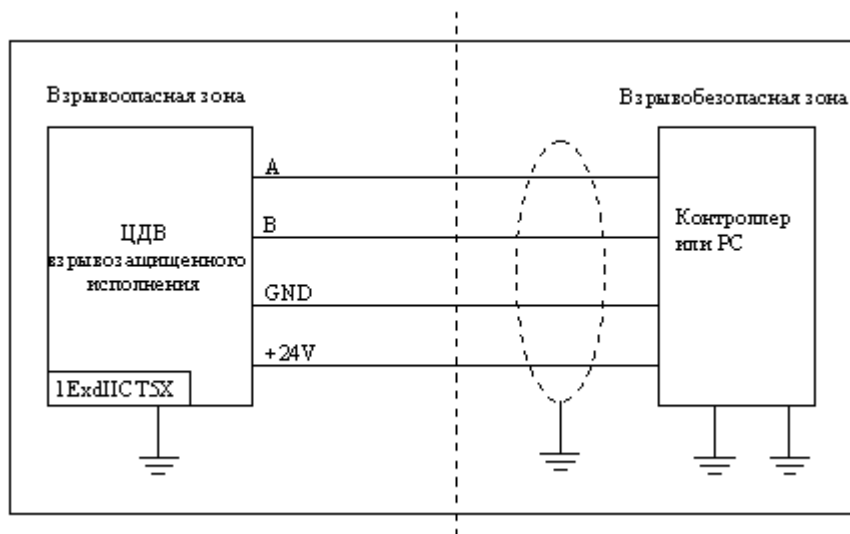


Рис. 3.1. Схема подключения N шт. ЦДВ кабелем 2x2

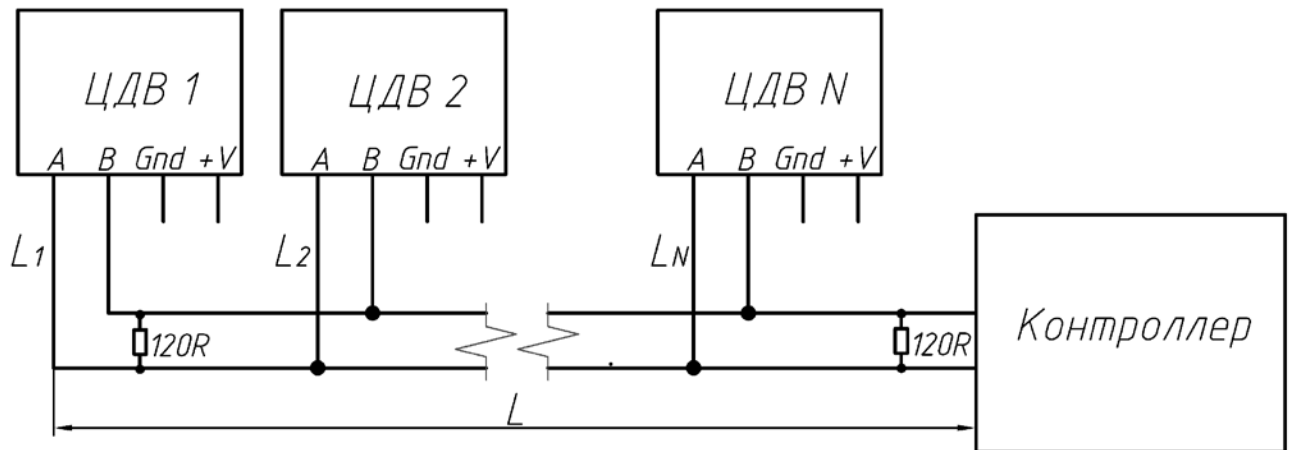


Рис. 3.2. Схема подключения N шт. ЦДВ кабелем 3x2

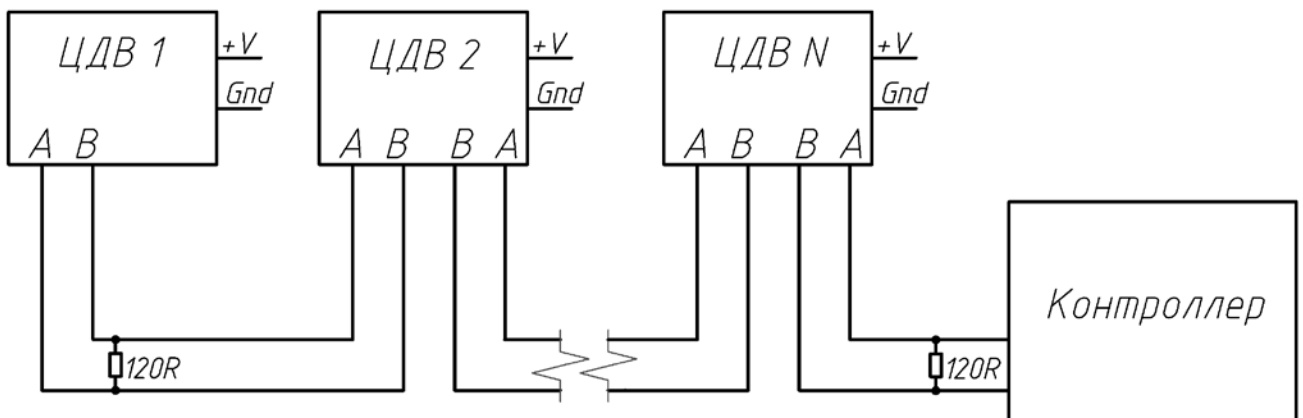


Рис 3.3. Схема подключения «ЦДВ» к взрывозащищенной клеммной коробке кабелем 2х2

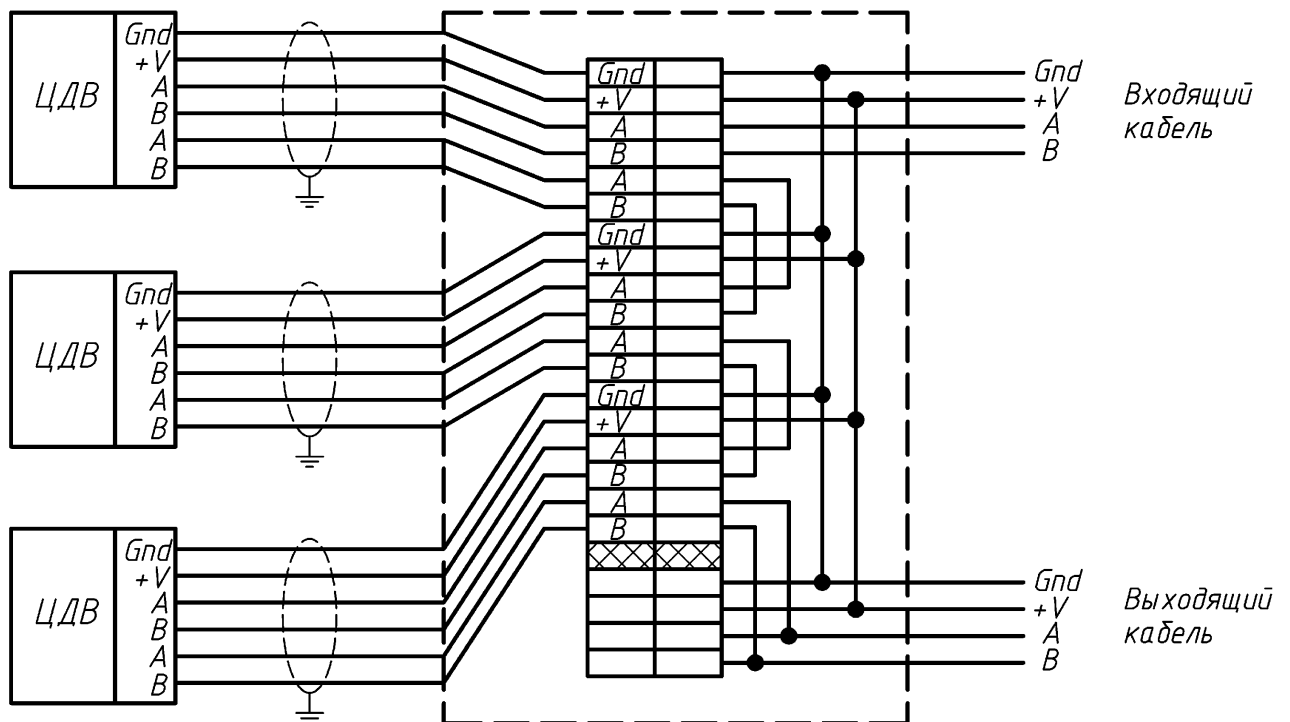
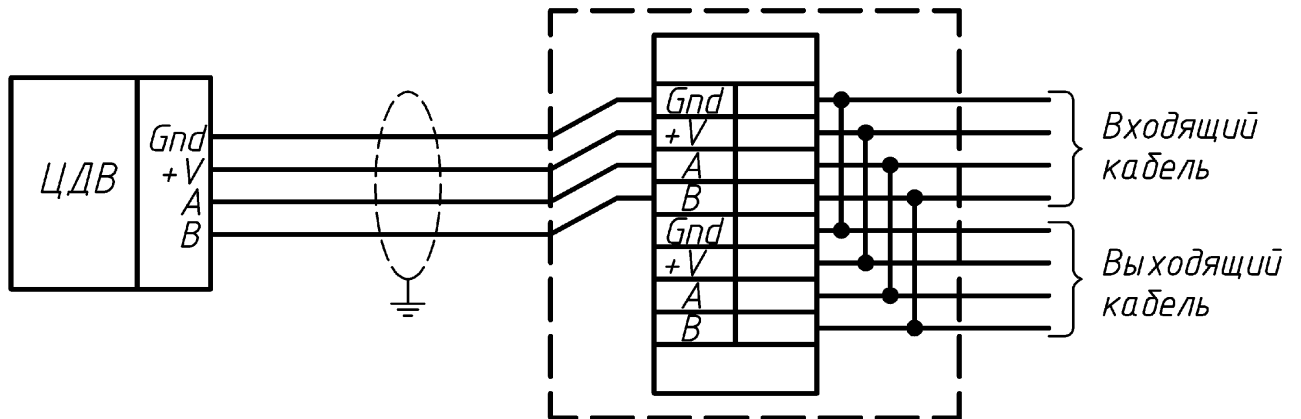
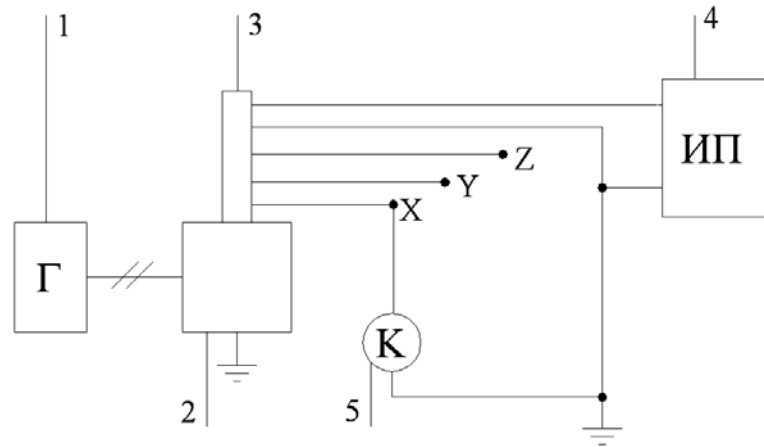


Рис 3.4. Схема подключения 3шт «ЦДВ» к взрывозащищенной клеммной коробке кабелем 3х2

Рис.4. Схема измерения СКЗ виброускорения, виброскорости, или виброперемещения одно-трехкоординатных датчиков вибрации «ЦДВ 2»; «ЦДВ 3»
(обязательное)



1. Генератор НЧ
2. Поверочный вибростенд
3. Поверяемый вибропреобразователь

4. Источник постоянного тока
5. Компьютер

