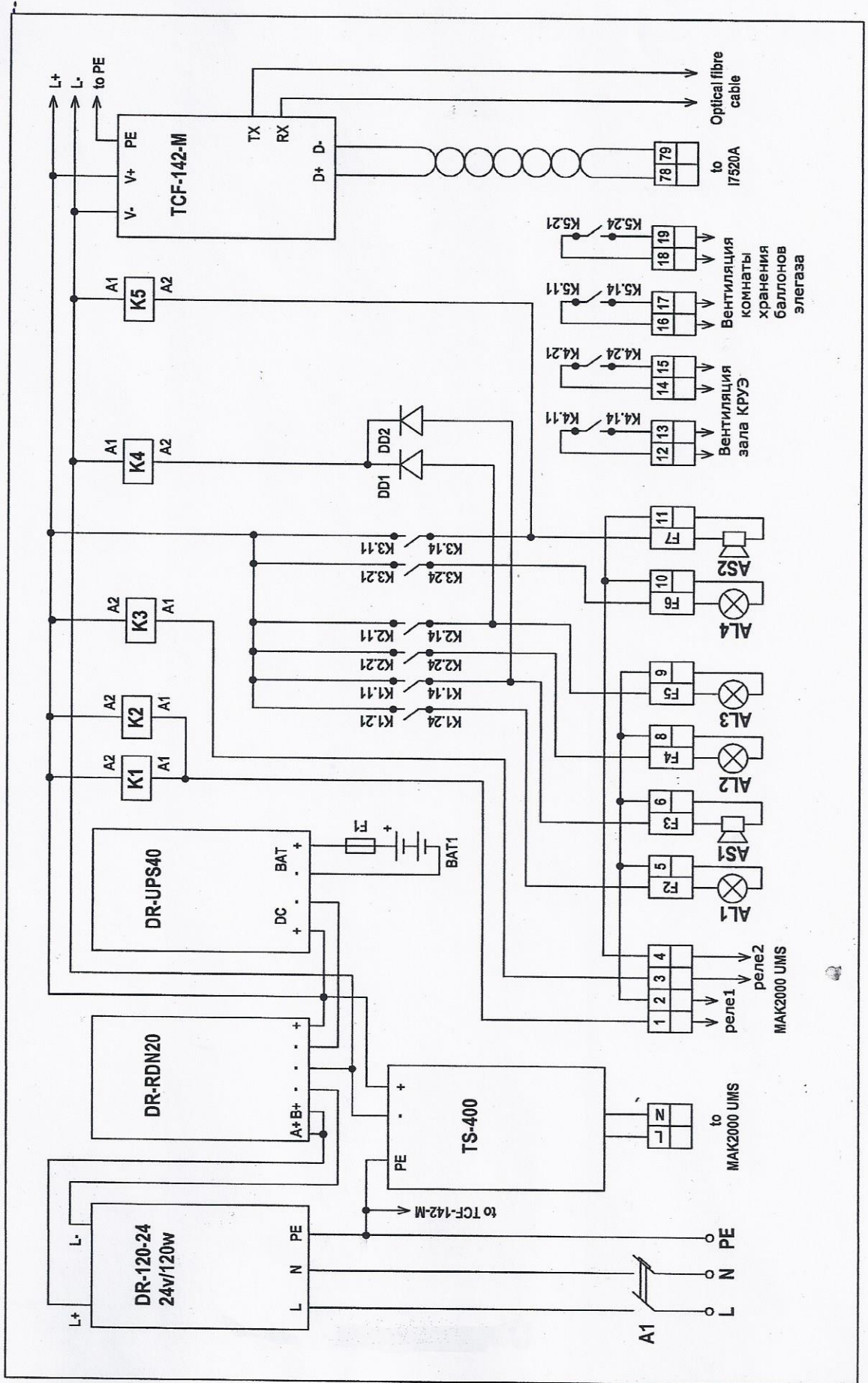
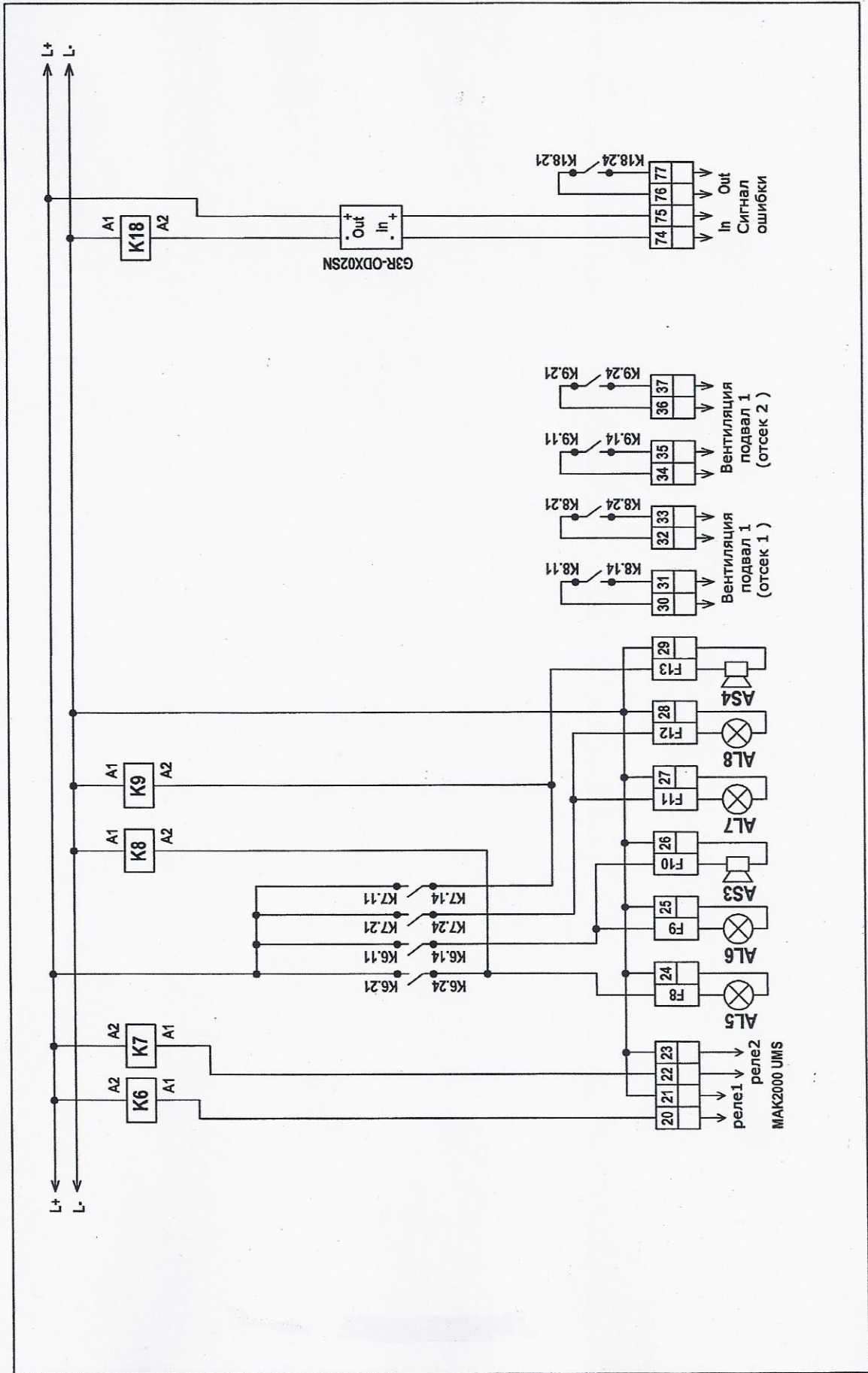


Электр. Схема шкафа упр. Системой контроля утечки ЭЛЕГАЗА (SF6), ккл./выкл.сирен и ламп оповещения;  
 вкл./выкл. вентиляции; передачи данных в систему АСУТП  
 (КРУЭ 220 кВ, ТЭЦ-12 ОАО «Мосэнерго») Лист 1

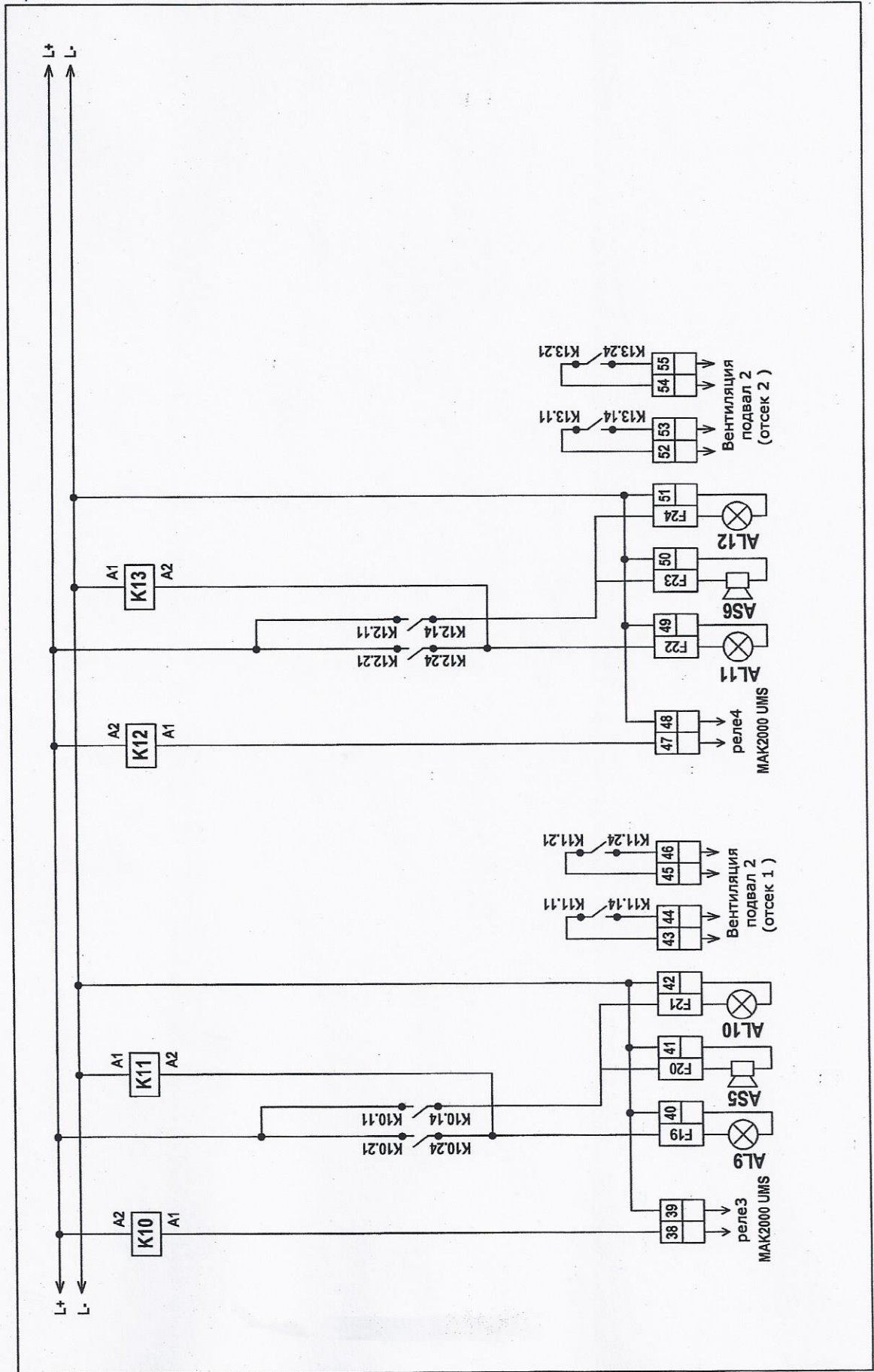


Электр. Схема шкафа упр. Системой контроля утечки ЭЛЕГАЗА (SF6), ккл./выкл. сирен и ламп оповещения;  
 вкл./выкл. вентиляции; передачи данных в систему АСУТП  
 (КРУЭ 220 кВ, ТЭЦ-12 ОАО «Мосэнерго») Лист 2





Электр. Схема шкафа упр. Системой контроля утечки ЭЛЕГАЗА (SF6), ккл./выкл. сирен и ламп оповещения;  
 вкл./выкл. вентиляции; передачи данных в систему АСУТП  
 (КРУЭ 220 кВ, ТЭЦ-12 ОАО «Мосэнерго») Лист 3



Электр. Схема шкафа упр. Системой контроля утечки ЭЛЕГАЗА (SF6), ккл./выкл.сирен и ламп оповещения;  
 вкл./выкл. вентиляции; передачи данных в систему АСУТП  
 (КРУЭ 220 кВ, ТЭЦ-12 ОАО «Мосэнерго») Лист 4

